

智能无线麦克风

用户 使用 指南

安装、使用产品前请仔细阅读本说明书, 并请妥善保管

■ 介绍

欢迎使用本公司的智能无线麦克风,该产品采用高性能UHF无线数字加密通信技术,具有低噪音、低延迟、高分辨率等特点,独特的电路设计确保产品安全可靠的运行。可广泛应用于会议拾音、网络直播、教学培训、家庭影院以及其它无线传声领域。

■ 警告事项

- 1、为防火灾或触电危险,请勿将本机置于雨淋或受潮;
- 2、请勿自行拆卸,内有可能伤您身体的高压。

■ 注意事项

- 1、如不慎进水,应及时把水甩干,交由专业的技术人员处理;
- 2、使用手持麦克风时,请勿抛、摔、扔、丢等操作,以免造成严重损坏;
- 3、长时间不使用时,应将电池取出,以防电池漏液损坏机器。

■ 产品特性

- * 采用UHF无线数字加密通信技术,工作稳定可靠;
- * 采用WNCR声学降噪技术,有效的改善环境低频噪音和过滤风声;
- * 便携式接收器,体积小巧,即插即用,无需设置;
- * 发射器采用数码管显示,工作状态一目了然;
- * 具有自动静音关机功能;
- * 心型指向拾音,高保真音质;
- * 电池可拆卸,更换方便。

■ 技术参数

无线频率范围: 610-680 MHz

调制方式: FM调频

频率响应: 50Hz-15kHz

信道数量:

20个信道 (A、B各10个信道)

无线发射功率: $\leq 10\text{mW}$

接收灵敏度: -80dBm

参考使用距离: 10-30米 (室外开阔地)

发射器使用电压: 14500锂电池

接收器使用电压: 14500锂电池

接收器连续使用时间: 标配(3.7V/800mA)5-6小时

充电: TYPE-C接口, DC 5V-1A工作

温度: -10°C 至 40°C

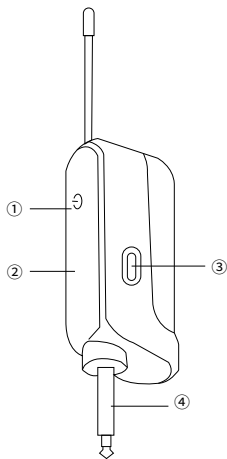
存储温度: -20°C 至 $+55^{\circ}\text{C}$

重量:

发射器: 372.6g

接收器: 45.8g

■ 接收器



接收器各功能说明

①:电源开关: 长按2秒开/关机

②:信息显示窗口:

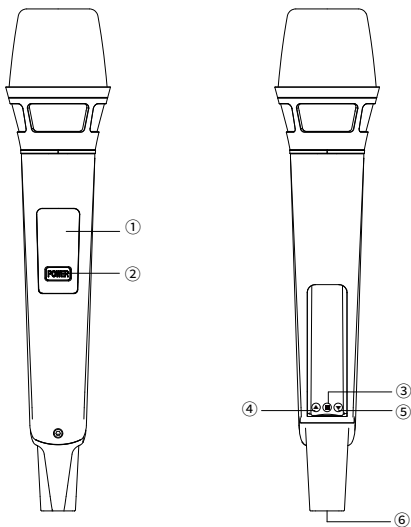
1)信号指示灯: A通道连接显蓝色,B通道连接显示绿色

2)充电、欠指示灯: 充电、欠电时亮红色,充饱时灯灭;

③充电口: TYPE-C接口, DC 5V-1A

④音频输出: 6.35MM插头输出

■ 发射器



3个功能按键

发射器各功能说明

功能按键

① 显示窗口

② 电源按键：长按2秒开、关机；点按静音。

③ SET键：

A：点按开关：进入切换频道，CH闪烁，此时点按开关④、⑤可变换频道。

B：长按开关：4秒进入对频状态，此时打开RX电源进行对频，8秒后退出对频。

④ VOL+/CH+键：点按此键，音量+（01-05级递增）；切换频道模式时，点按此键频率+（CH01-CH10循环）。

⑤ VOL-/CH-键：点按此键，音量-（05-01级递减）；切换频道模式时，点按此键频率-（CH10-CH01循环）。

⑥ 充电口：TYPE-C接口，DC 5V-1A

■ 配对方式

正常出厂已配对好,开机即能正常使用。如需配对,方法如下:

- 1、对码请在1米内操作;
- 2、发射器开机,打开发射器尾电池盖。长按"SET"键4秒,发射器显示频率的数字变为“----”时(进入ID配对模式);此时打开接收器电源,接收器接收到ID信号,显示窗口对应通道的A\B指示灯同时闪烁(表示正在对码),等待10秒或按任意发射器按键退出。

■ 使用说明

- 1、将麦克风电池盖打开,按电池仓电池符号正确安装电池;
- 2、将麦克风电源开关打开;
- 3、将接收器插入到终端设备MIC插孔;
- 4、如使用时,遇到其它无线信号干扰,请把发射器更换频道尝试解决。

■ 故障排除

故障现象	故障分析
麦克风指示灯不亮	检查麦克风电池是否耗尽,请给电池充。
	检查电池是否装反。
麦克风无声	检查麦克风是否开机或静音。
	检查接收器指示灯是否正常。
无线使用距离短	发射器和接收器受建筑物遮挡会影响使用距离,建议避开遮挡使用。
	发射器和接收器的天线部位尽量不要用手握住,以利于信号传输。
	在人群众多的环境,人体会衰减无线电波,尽可能使发射和接收不被人遮挡。
	可能受到干扰,请更换发射器的频道。
	两个或以上的发射器靠在一起时,会降低使用距离;请至少间隔0.5米以上的距离。
发射器靠接收器太近,会影响其它在远处的发射器距离。	
电池使用时间变短	超出技术参数中的温度范围使用会影响锂电池的性能。
	使用非正规厂商劣质电池,电池容量不达标。
其它干扰噪声	受到其它无线电设备干扰产生噪声,请更换发射器信道尝试解决。
	受到大功率用电设备的干扰,如电磁灶、微波炉、配电箱等,请远离这些设备。

保修卡

保修细则

- * 产品保修期为12个月(自开具购货凭证之日计算)
- * 保修卡随产品一份, 遗失不补
- * 凭卡或购物券与经销商联系, 享受免费保修或更换
- * 在保修期内, 凡属产品本身质量引发的故障, 请用户凭卡维修

以下情况恕不免费维修

- * 无保修卡或损坏产品标签的
- * 自行拆解造成损坏的
- * 因进水或跌落造成的故障及人为机械损坏
- * 因不可抗力造成故障或损坏的

客户名称:

联系电话:

联系地址:

产品名称:

产品型号:

购买日期:

保修服务

自购买日起一年内保修(配件不在保修范围内)

所有资料根据生产厂家标准测定, 如有任何印刷或翻译上的错误, 望请广大用户谅解, 产品设计与规格如有变更, 恕不另行通知。